

DIECI



AGRI PIVOT

T40 | T50 | T60 | T70 | T80 | T90



dieci.com

TECHNICKÉ PARAMETRY

| Model | AGRI PIVOT T40 | AGRI PIVOT T50 | AGRI PIVOT T60 | AGRI PIVOT T70 | AGRI PIVOT T80 | AGRI PIVOT T90 |
|--|---|---|---|---|---|---|
| Pracovní hmotnost se standardní lopatou a rychloupínáním | 4950 kg (10913 lb) | 6020 kg (13272 lb) | 6020 kg (13272 lb) | 7150 kg (15763 lb) | - | 9800 kg (21605 lb) |
| Objem standardní lopaty | 0,75 m ³ (26 ft ³) | 0,85 m ³ (30 ft ³) | 0,85 m ³ (30 ft ³) | 1,10 m ³ (39 ft ³) | 1,20 m ³ (42 ft ³) | 1,25 m ³ (44 ft ³) |
| Trhací síla | 4075 daN (9161 lbf) | 4800 daN (10791 lbf) | 4800 daN (10791 lbf) | 6000 daN (13489 lbf) | 6700 daN (15062 lbf) | 7470 daN (16793 lbf) |
| Tažná síla | 3400 daN (7644 lbf) | 4600 daN (10341 lbf) | 5700 daN (12814 lbf) | 6000 daN (13489 lbf) | 6500 daN (14613 lbf) | 8450 daN (18996 lbf) |
| Svahová dostupnost | 60% | 70% | 80% | 70% | 60% | 80% |
| Maximální rychlost (největší schválený průměr kol) | 22 km/h (13,7 mph) | 30 km/h (18,6 mph) | 40 km/h (24,9 mph) | 40 km/h (24,9 mph) | 40 km/h (24,9 mph) | 40 km/h (24,9 mph) |
| Překlápěcí zatížení - zasunutý výložník v ose stroje | 3600 kg (7937 lb) | 4050 kg (8929 lb) | 4050 kg (8929 lb) | 4800 kg (10582 lb) | 6100 kg (13448 lb) | 6100 kg (13448 lb) |
| Překlápěcí zatížení - zasun. výložník v max. zatočení | 3200 kg (7055 lb) | 3575 kg (7882 lb) | 3575 kg (7882 lb) | 4250 kg (9370 lb) | 5400 kg (11905 lb) | 5400 kg (11905 lb) |
| Překlápěcí zatížení - vysunutý výložník v ose stroje | 2100 kg (4630 lb) | 2350 kg (5181 lb) | 2350 kg (5181 lb) | 2500 kg (5512 lb) | 3200 kg (7055 lb) | 3250 kg (7165 lb) |
| Překlápěcí zatížení - vysun. výložník v max. zatočení | 1850 kg (4079 lb) | 2050 kg (4519 lb) | 2050 kg (4519 lb) | 2350 kg (5181 lb) | 2800 kg (6173 lb) | 2900 kg (6393 lb) |
| Pracovní zatížení EN474.3 (80%) zasunutý | 1800 kg (3968 lb) | 2250 kg (4960 lb) | 2250 kg (4960 lb) | 3000 kg (6614 lb) | 3500 kg (7716 lb) | 4100 kg (9039 lb) |
| Pracovní zatížení EN474.3 (60%) zasunutý | 1350 kg (2976 lb) | 1700 kg (3748 lb) | 1700 kg (3748 lb) | 2300 kg (5071 lb) | 2600 kg (5732 lb) | 3050 kg (6724 lb) |
| Pracovní zatížení EN474.3 (80%) vysunutý | 1250 kg (2756 lb) | 1400 kg (3086 lb) | 1400 kg (3086 lb) | 1650 kg (3638 lb) | 1800 kg (3968 lb) | 2000 kg (4409 lb) |
| Pracovní zatížení EN474.3 (60%) vysunutý | 950 kg (2094 lb) | 1050 kg (2315 lb) | 1050 kg (2315 lb) | 1300 kg (2866 lb) | 1400 kg (3086 lb) | 1500 kg (3307 lb) |

VÝLOŽNÍK

| Model | AGRI PIVOT T40 | AGRI PIVOT T50 | AGRI PIVOT T60 | AGRI PIVOT T70 | AGRI PIVOT T80 | AGRI PIVOT T90 |
|-----------|----------------|----------------|----------------|----------------|----------------|----------------|
| Zvedání | 7,3 s | 5,2 s | 5,2 s | 5,3 s | 5,3 s | 8,23 s |
| Klesání | 3,8 s | 2,8 s | 2,8 s | 3,0 s | 3,0 s | 5,01 s |
| Vysunutí | 2,5 s | 2,4 s | 2,4 s | 2,3 s | 3,2 s | 3,49 s |
| Zasunutí | 1,4 s | 1,3 s | 1,3 s | 1,2 s | 1,8 s | 2,42 s |
| Vyklápění | 2,2 s | 1,8 s | 1,8 s | 2,1 s | 2,4 s | 2,08 s |
| Zaklápění | 1,6 s | 1,3 s | 1,3 s | 1,3 s | 1,6 s | 1,41 s |

MOTOR

| Model | AGRI PIVOT T40 | AGRI PIVOT T50 | AGRI PIVOT T60 | AGRI PIVOT T70 | AGRI PIVOT T80 | AGRI PIVOT T90 |
|------------------------|---|---|---|---|---|---|
| Značka | Kubota | Kubota | Kubota | Kubota | FPT | FPT |
| Nominální výkon | 36,5 kW (49 HP) | 54,6 kW (73 HP) | 54,6 kW (73 HP) | 83,5 kW (112 HP) | 96 kW (129 HP) | 103 kW (138 HP) |
| při ot./min. | 2700 ot./min. | 2600 ot./min. | 2600 ot./min. | 2600 ot./min. | 2200 ot./min. | 2200 ot./min. |
| Pracovní cyklus | 4-taktní | 4-taktní | 4-taktní | 4-taktní | 4-taktní | 4-taktní |
| Vstříkování | Mechanické | Electronické, Common rail | Electronické, Common rail | Electronické, Common rail | Electronické, Common rail | Electronické, Common rail |
| Počet a umístění válců | 4, vertikální v řadě | 4, vertikální v řadě | 4, vertikální v řadě | 4, vertikální v řadě | 4, vertikální v řadě | 4, vertikální v řadě |
| Objem | 2615 cm ³ (160 in ³) | 3331 cm ³ (203 in ³) | 3331 cm ³ (203 in ³) | 3769 cm ³ (230 in ³) | 4485 cm ³ (274 in ³) | 4485 cm ³ (274 in ³) |
| Sání | Atmosférický | Přepřloňovaný | Přepřloňovaný | Přepřloňovaný,mezichladič stlač.vzduchu | Přepřloňovaný,mezichladič stlač.vzduchu, 16 ventilů | Přepřloňovaný,mezichladič stlač.vzduchu, 16 ventilů |
| Chlazení | Kapalinové | Kapalinové | Kapalinové | Kapalinové | Kapalinové | Kapalinové |
| Emisní norma | Stage IIIA/Tier 3 | Directive EC 2000/14 - Stage V/Tier 4f | Directive EC 2000/14 - Stage V/Tier 4f | Stage IIIB/Tier 4i | Stage IV/Tier 4f | Stage IV/Tier 4f |

NÁPRAVY A VOLANT

| Model | AGRI PIVOT T40 | AGRI PIVOT T50 | AGRI PIVOT T60 | AGRI PIVOT T70 | AGRI PIVOT T80 | AGRI PIVOT T90 |
|-----------------|--|--|--|--|--|--|
| Typ náprav | 2 pevné, s koncovými planetovými převody | 2 pevné, s koncovými planetovými převody | 2 pevné, s koncovými planetovými převody | 2 pevné, s koncovými planetovými převody | 2 pevné, s koncovými planetovými převody | 2 pevné, s koncovými planetovými převody |
| Režimy řízení | Kloubový podvozek s celkovým úhlem otáčení 80°, s hydraul.řízením (Load Sensing) | Kloubový podvozek s celkovým úhlem otáčení 80°, s hydraul.řízením (Load Sensing) | Kloubový podvozek s celkovým úhlem otáčení 80°, s hydraul.řízením (Load Sensing) | Kloubový podvozek s celkovým úhlem otáčení 80°, s hydraul.řízením (Load Sensing) | Kloubový podvozek s celkovým úhlem otáčení 80°, s hydraul.řízením (Load Sensing) | Kloubový podvozek s celkovým úhlem otáčení 80°, s hydraul.řízením (Load Sensing) |
| Přední náprava | Pevná, samosvorná | Pevná, samosvorná | Pevná, samosvorná | Pevná, samosvorná | Pevná, samosvorná | Pevná, samosvorná |
| Zadní náprava | Výkyvná s maximálním zdvihem 25° | Výkyvná s maximálním zdvihem 25° | Výkyvná s maximálním zdvihem 25° | Výkyvná s maximálním zdvihem 25° | Výkyvná s maximálním zdvihem 25° | Výkyvná s maximálním zdvihem 25° |
| Provozní brzdy | V olejové lázni s posilovačem na přední nápravě | V olejové lázni s posilovačem na přední a zadní nápravě | V olejové lázni s posilovačem na přední a zadní nápravě | V olejové lázni s posilovačem na přední nápravě | V olejové lázni s posilovačem na přední a zadní nápravě | V olejové lázni s posilovačem na přední a zadní nápravě |
| Parkovací brzda | Negativní elektronicky ovládaná | Negativní na obou nápravách | Negativní na obou nápravách | Negativní elektronicky ovládaná | Negativní na přední nápravě | Negativní elektronicky ovládaná na přední nápravě |

PROVOZNÍ NÁPLNĚ

| Model | AGRI PIVOT T40 | AGRI PIVOT T50 | AGRI PIVOT T60 | AGRI PIVOT T70 | AGRI PIVOT T80 | AGRI PIVOT T90 |
|-----------------------------|--------------------|---------------------|---------------------|---------------------|---------------------|---------------------|
| Hydraulický systém (celkem) | 70,0 L (18,49 gal) | 80,0 L (21,13 gal) | 80,0 L (21,13 gal) | 110,0 L (29,06 gal) | 120,0 L (31,7 gal) | 170,0 L (44,91 gal) |
| Palivová nádrž | 75,0 L (19,81 gal) | 100,0 L (26,42 gal) | 100,0 L (26,42 gal) | 140,0 L (36,98 gal) | 140,0 L (36,98 gal) | 140,0 L (36,98 gal) |
| Nádrž na AdBlue | - | - | - | - | 27,00 L (7,13 gal) | 27,0 L (7,13 gal) |

HYDRAULICKÝ SYSTÉM

| Model | AGRI PIVOT T40 | AGRI PIVOT T50 | AGRI PIVOT T60 | AGRI PIVOT T70 | AGRI PIVOT T80 | AGRI PIVOT T90 |
|-------------------------|---|---|---|---|---|---|
| Hydraulické čerpadlo | Zubové čerpadlo pro řízení s posilovačem, pracovní pohyby | Zubové čerpadlo pro řízení s posilovačem, pracovní pohyby | Zubové čerpadlo pro řízení s posilovačem, pracovní pohyby | Zubové čerpadlo pro řízení s posilovačem, pracovní pohyby | Zubové čerpadlo pro řízení s posilovačem, pracovní pohyby | Pístové čerpadlo s proměnným průtokem pro řízení s posilovačem a pracovní pohyby. |
| Výkon hydrauliky | 65 L/min (17,2 gal/min) | 101 L/min (26,7 gal/min) | 101 L/min (26,7 gal/min) | 114 L/min (30,1 gal/min) | 114 L/min (30,1 gal/min) | 150 L/min (39,6 gal/min) |
| Maximální pracovní tlak | 25,0 MPa (3626 psi) | 23,0 MPa (3336 psi) | 23,0 MPa (3336 psi) | 25,0 MPa (3626 psi) | 25,0 MPa (3626 psi) | 26,0 MPa (3771 psi) |

POHON

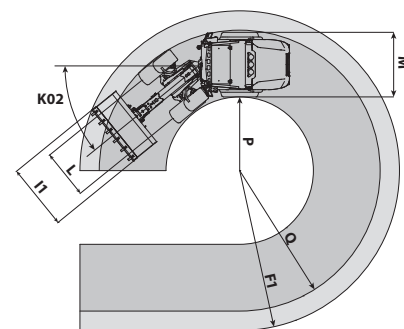
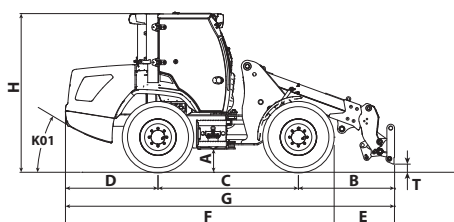
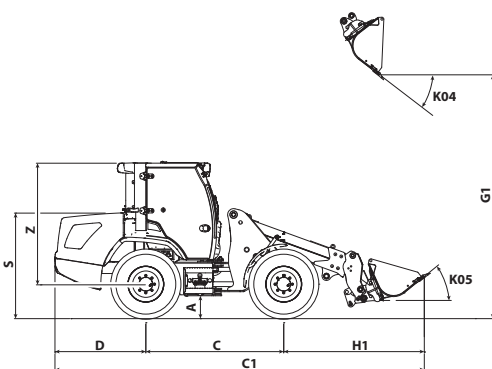
| Model | AGRI PIVOT T40 | AGRI PIVOT T50 | AGRI PIVOT T60 | AGRI PIVOT T70 | AGRI PIVOT T80 | AGRI PIVOT T90 |
|---------------------------|---|---|---|---|---|---|
| Způsob pohonu | Hydrostatický s čerpadlem s proměnným průtokem | Hydrostatický s čerpadlem s proměnným průtokem | Hydrostatický s čerpadlem s proměnným průtokem | Hydrostatický s čerpadlem s proměnným průtokem | 1-rychlostní hydrostatický s čerpadlem s proměnným průtokem | Hydrostatický Vario Systém EVO2 electron. ovládaný s 2 hydrostat. motory s plynulým automatickým nastavením |
| Hydraulický motor | Hydrostatický s plynulým automat. nastavením | Hydrostatický s plynulým automat. nastavením | Hydrostatický s plynulým automat. nastavením | Hydrostatický s plynulým automat. nastavením | Hydrostatický s plynulým automat. nastavením | - |
| Převodovka | 1-rychlostní | 1-rychlostní | Servo řízení, 2-rychlostní | Servo řízení, 2-rychlostní | 1-rychlostní | - |
| "Inching" pracovní spojka | Hydraulický pedál ovládající jemný pohyb stroje | Hydraulický pedál ovládající jemný pohyb stroje | Hydraulický pedál ovládající jemný pohyb stroje | Hydraulický pedál ovládající jemný pohyb stroje | Pedál ovládající jemný pohyb stroje | Elektronický pedál ovládající jemný pohyb stroje |

PNEUMATIKY

| Model | AGRI PIVOT T40 | AGRI PIVOT T50 | AGRI PIVOT T60 | AGRI PIVOT T70 | AGRI PIVOT T80 | AGRI PIVOT T90 |
|-----------------------|--|--|--|-----------------------------|--|--------------------------------------|
| Standardní pneumatiky | 12.5x18" | 405/70x20" | 405/70x20" | 405/70x20" | 15.5x25" | 600/55-26.5" |
| Pneumatiky na přání | 365/70R18"; 405/70R18"; 500/45R20" | 420/75R20"; 500/45R20"; 600/40R22.5" | 420/75R20"; 500/45R20"; 600/40R22.5" | 460/70R24"; 600/50x22.5" | 460/70R24"; 600/50x22.5"; 500/70x24" | 540/70-24; 540/70-24; 600/55-26.5 |

ROZMĚRY

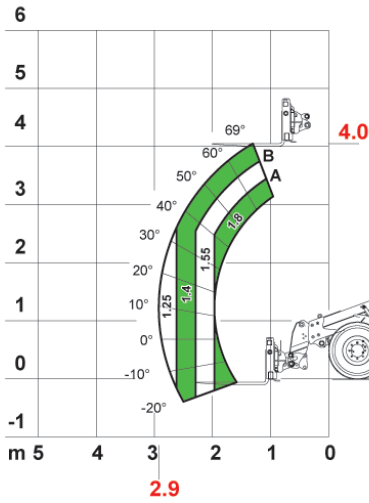
| Model | AGRI PIVOT T40 | AGRI PIVOT T50 | AGRI PIVOT T60 | AGRI PIVOT T70 | AGRI PIVOT T80 | AGRI PIVOT T90 |
|-------|--------------------|--------------------|--------------------|--------------------|--------------------|--------------------|
| A | 300 mm (11,8 in) | 365 mm (14,4 in) | 365 mm (14,4 in) | 410 mm (16,1 in) | 400 mm (15,7 in) | 351 mm (13,8 in) |
| B | 1485 mm (58,5 in) | 1750 mm (68,9 in) | 1750 mm (68,9 in) | 1570 mm (61,8 in) | 1670 mm (65,7 in) | 1898 mm (74,7 in) |
| C | 2150 mm (84,6 in) | 2200 mm (86,6 in) | 2200 mm (86,6 in) | 2400 mm (94,5 in) | 2550 mm (100,4 in) | 2800 mm (110,2 in) |
| C1 | 5650 mm (222,4 in) | 6015 mm (236,8 in) | 6015 mm (236,8 in) | 6250 mm (246,1 in) | 6760 mm (266,1 in) | 7423 mm (292,2 in) |
| D | 1485 mm (58,5 in) | 1450 mm (57,1 in) | 1450 mm (57,1 in) | 1550 mm (61 in) | 1675 mm (65,9 in) | 1739 mm (68,5 in) |
| E | 990 mm (39 in) | 1190 mm (46,9 in) | 1190 mm (46,9 in) | 900 mm (35,4 in) | 1030 mm (40,6 in) | 1898 mm (74,7 in) |
| F | 4045 mm (159,3 in) | 4210 mm (165,7 in) | 4210 mm (165,7 in) | 4620 mm (181,9 in) | 4865 mm (191,5 in) | 5207 mm (205 in) |
| F1 | 4370 mm (172 in) | 4670 mm (183,9 in) | 4670 mm (183,9 in) | 5000 mm (196,9 in) | 5300 mm (208,7 in) | 5906 mm (232,5 in) |
| G | 5035 mm (198,2 in) | 5400 mm (212,6 in) | 5400 mm (212,6 in) | 5520 mm (217,3 in) | 5895 mm (232,1 in) | 6440 mm (253,5 in) |
| G1 | 3460 mm (136,2 in) | 4155 mm (163,6 in) | 4155 mm (163,6 in) | 4300 mm (169,3 in) | 4400 mm (173,2 in) | 4839 mm (190,5 in) |
| H | 2420 mm (95,3 in) | 2490 mm (98 in) | 2490 mm (98 in) | 2690 mm (105,9 in) | 2680 mm (105,5 in) | 2790 mm (109,8 in) |
| H1 | 2100 mm (82,7 in) | 2365 mm (93,1 in) | 2365 mm (93,1 in) | 2300 mm (90,6 in) | 2520 mm (99,2 in) | 2884 mm (113,5 in) |
| I1 | 1700 mm (66,9 in) | 2000 mm (78,7 in) | 2000 mm (78,7 in) | 2100 mm (82,7 in) | 2200 mm (86,6 in) | 2400 mm (94,5 in) |
| L | 1350 mm (53,1 in) | 1430 mm (56,3 in) | 1430 mm (56,3 in) | 1560 mm (61,4 in) | 1790 mm (70,5 in) | 1790 mm (70,5 in) |
| M | 1753 mm (69 in) | 1880 mm (74 in) | 1880 mm (74 in) | 2250 mm (88,6 in) | 2250 mm (88,6 in) | 2400 mm (94,5 in) |
| P | 2120 mm (83,5 in) | 2060 mm (81,1 in) | 2060 mm (81,1 in) | 2400 mm (94,5 in) | 2500 mm (98,4 in) | 2743 mm (108 in) |
| Q | 3830 mm (150,8 in) | 4010 mm (157,9 in) | 4010 mm (157,9 in) | 4450 mm (175,2 in) | 4750 mm (187 in) | 5193 mm (204,4 in) |
| S | 1670 mm (65,7 in) | 1699 mm (66,9 in) | 1699 mm (66,9 in) | 1870 mm (73,6 in) | 1937 mm (76,3 in) | 1990 mm (78,3 in) |
| T | 69 mm (2,7 in) | 93 mm (3,7 in) | 93 mm (3,7 in) | 186 mm (7,3 in) | 201 mm (7,9 in) | 192 mm (7,6 in) |
| Z | 1962 mm (77,2 in) | 1962 mm (77,2 in) | 1962 mm (77,2 in) | 2056 mm (80,9 in) | 2106 mm (82,9 in) | 2170 mm (85,4 in) |
| K01 | 30° | 31° | 31° | 31° | 30° | 32° |
| K02 | 40° | 40° | 40° | 40° | 40° | 40° |
| K04 | 40° | 40° | 40° | 40° | 40° | 37° |
| K05 | 40° | 40° | 40° | 40° | 40° | 38° |



MAX 1,8 t



AXBI550



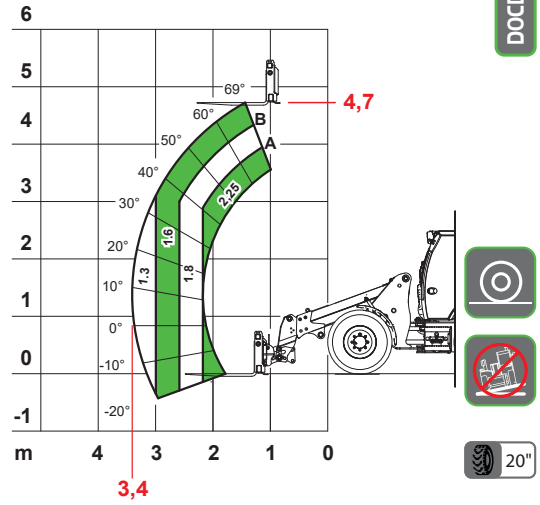
EN474-3 (ISO14397)

T 40

MAX 2,25 t



DOCDI0000765



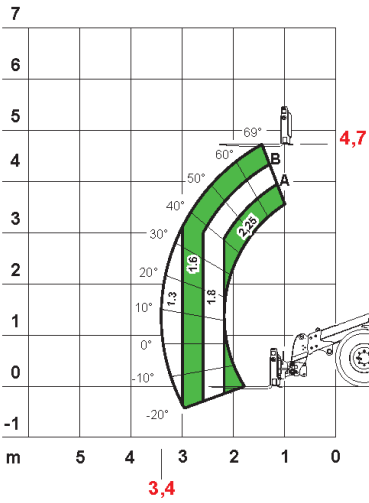
EN474-3 (ISO14397)

T 50

MAX 2,25 t



AXBI552



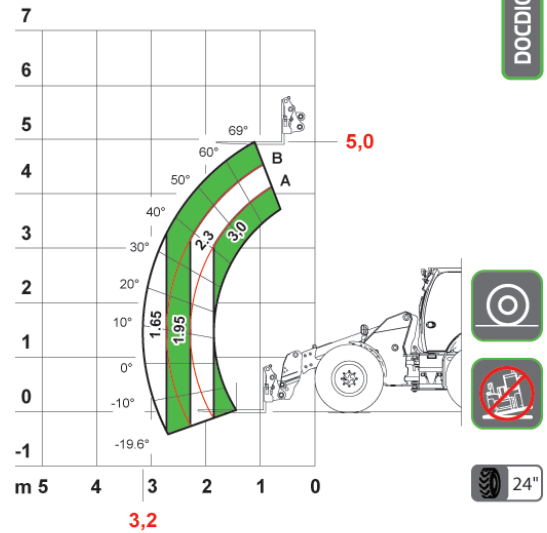
EN474-3 (ISO14397)

T 60

MAX 3,0 t



DOCDI0000017



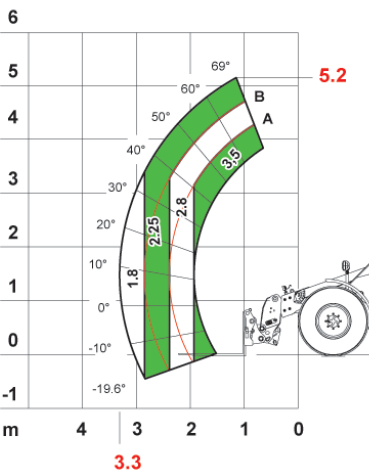
EN474-3 (ISO14397)

T 70

MAX 3,5 t



DOCDI0000174



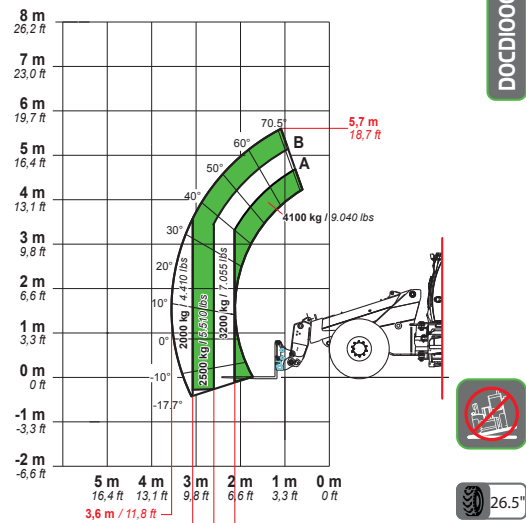
EN474-3 (ISO14397)

T 80

4100 kg / 9040 lb



DOCDI0000906



EN474-3 (ISO14397)

T 90

Autorizovaný dovozce pro ČR:

MANATECH CZ s.r.o. Jiříce 247, 396 01 Humpolec

E-mail: manatech@manatech.cz, tel.: +420 565 534 076, +420 777 784 261